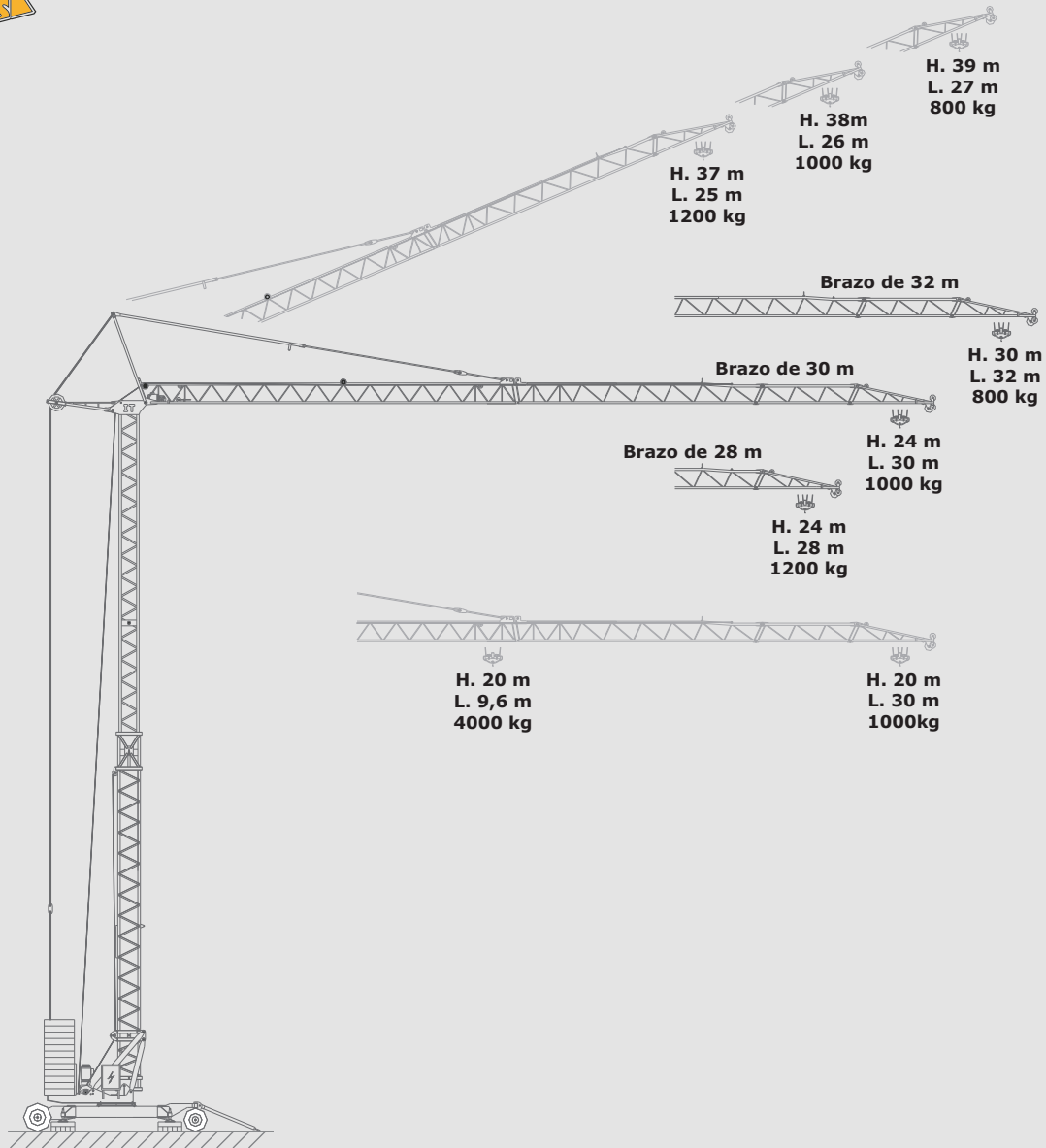


Grúa Automontante

IT 3208-4c



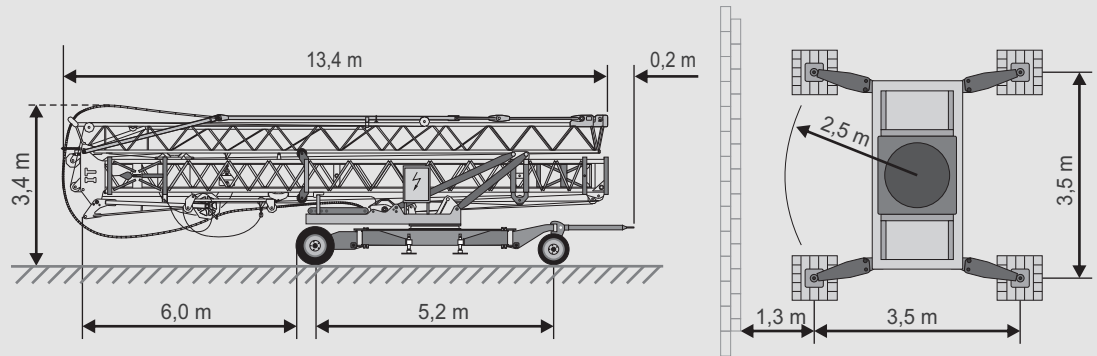
Las especificaciones del producto pueden tener cambios sin previo aviso; las fotografías y/o dibujos en este documento son a modo ilustrativo. Para mayores especificaciones y el correcto uso de este equipo, por favor referirse al Manual de Operaciones. Imberform S.A. no se hace responsable por el uso indebido e incorrecto de este equipo o por acciones realizadas de forma irresponsable. La única garantía aplicable a los equipos es la garantía impresa estándar y específica de cada producto en particular; Irmãos Tavares 2 no ofrece ninguna otra garantía –expresa o implícita-. Los productos y servicios acá nombrados son marca registrada de Irmãos Tavares 2 y/o sus subsidiarias en Portugal y otros países; quedan todos los derechos reservados.

IT 3208-4c



### Medidas generales General measures

3,50 x 13,4 x 3,4 m  
(W x L x H - Plegada)



### Mecanismos Mechanisms

			m/min	kg	kW
		1ª	6	2000	11
		2ª	24	2000	
		3ª	48	1000	
		1ª	3	4000	
		2ª	12	4000	
		3ª	24	2000	
			0 → 45 m/min		3
			0 → 1 rpm		3
CEI 38		IEC 38			
400 V (+6% -10%) 50Hz			21 kVA		2000 / 14 / CE