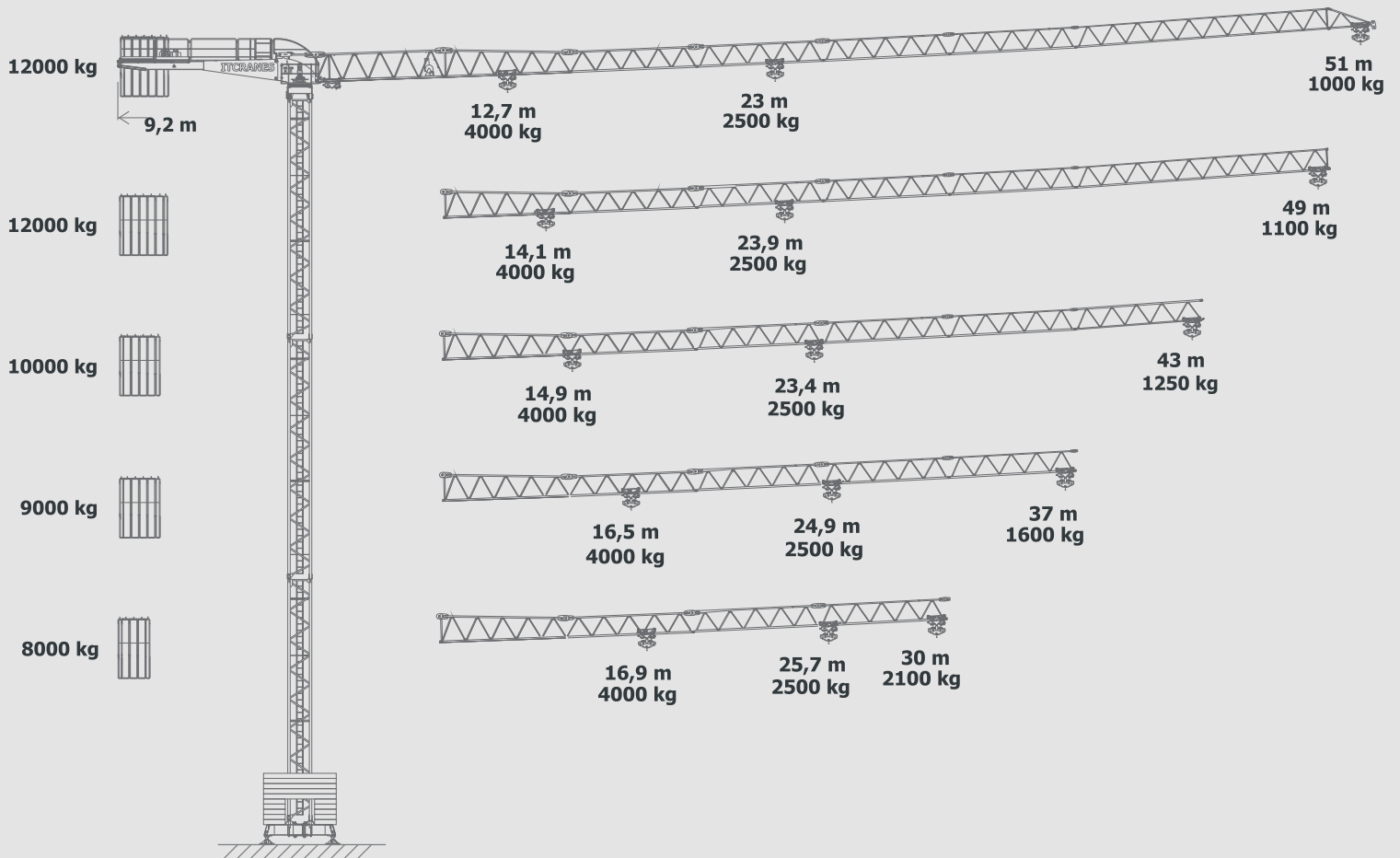


Torre Grúa Flat Top

IT 51-2f



Las especificaciones del producto pueden tener cambios sin previo aviso; las fotografías y/o dibujos en este documento son a modo ilustrativo. Para mayores especificaciones y el correcto uso de este equipo, por favor referirse al Manual de Operaciones. Imberform S.A. no se hace responsable por el uso indebido e incorrecto de este equipo o por acciones realizadas de forma irresponsable. La única garantía aplicable a los equipos es la garantía impresa estándar y específica de cada producto en particular; Irmãos Tavares 2 no ofrece ninguna otra garantía —expresa o implícita—. Los productos y servicios acá nombrados son marca registrada de Irmãos Tavares 2 y/o sus subsidiarias en Portugal y otros países; quedan todos los derechos reservados.

IT 51-2f



Diagrama de Carga
Load Diagram

				m	18	24	30	36	42	49	51
2,5t	4t	23 m	15,6 m	t	2,50	2,50	1,86	1,51	1,26	1,05	1,00
					3,40	2,46	1,90	1,53	1,27	1,05	1,00
2,5t	4t	23,9 m	16,1 m	t	2,50	2,50	1,94	1,58	1,32	1,10	
					3,54	2,56	1,98	1,60	1,33	1,10	
2,5t	4t	24,9 m	16,6 m	t	2,50	2,50	2,03	1,60			
					3,65	2,64	2,04	1,60			
2,5t	4t	25,7 m	16,9 m	t	2,50	2,50	2,10				
					3,83	2,80	2,10				

Mecanismos
Mechanisms

				kW	hp
	1f	m/min.	0 - 48	9	12
	1fd	ton.	2,0		
	2f	m/min.	0 - 58	11	15
	2fd	ton.	2,5		
	3f	m/min.	0 - 68	13	18
	3fd	ton.	2,5		
4f	m/min.	0 - 78	19	26	
4fd	ton.	2,5			
	m/min.	0 - 58		3	4
	rpm	0 - 0,91		4,8	6,5
CEI 38		IEC 38	KVA		
400 V (+6% -10%) 50Hz			1f - 21 kVA 2f - 24 kVA	3f - 26 kVA 4f - 34 kVA	2000 / 14 / CE